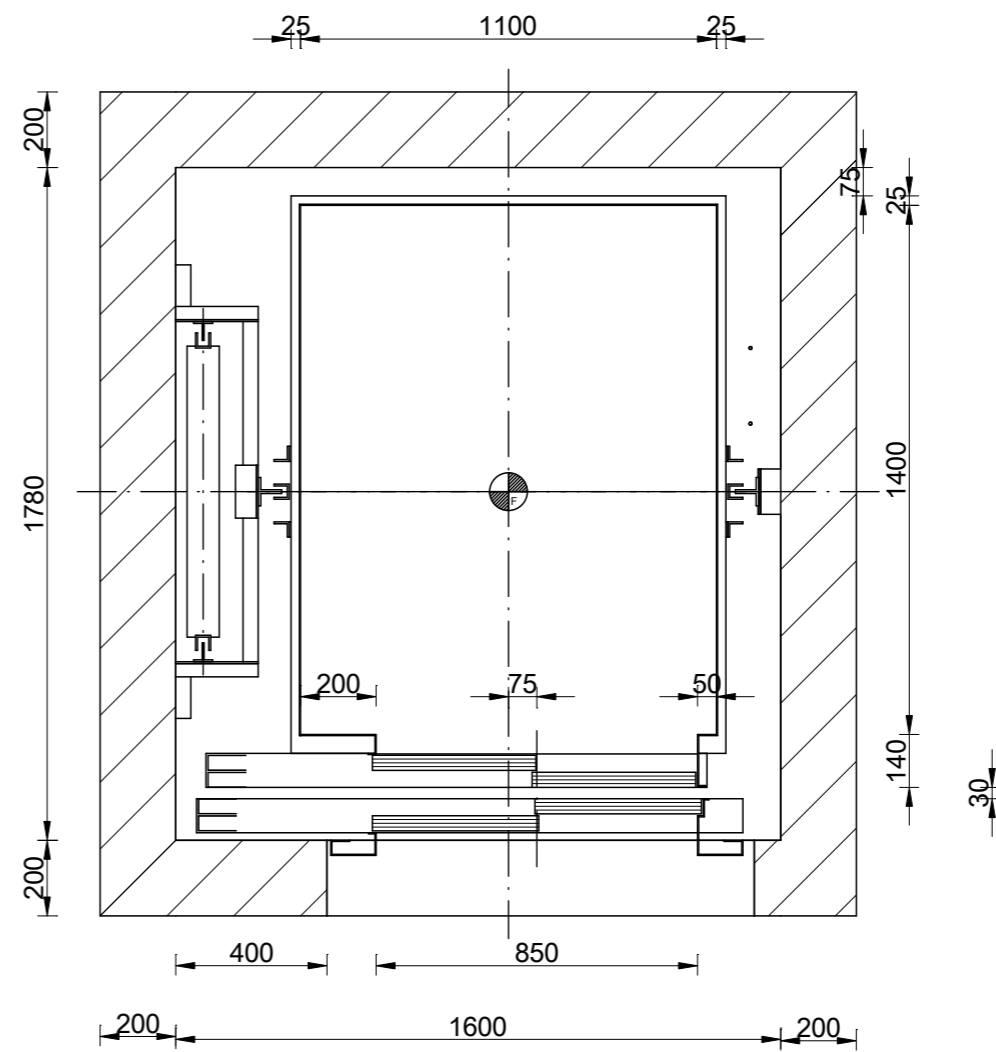


ΤΟΜΗ ΦΡΕΑΤΟΣ
: 1:50



ΚΑΤΟΨΗ ΦΡΕΑΤΟΣ

Q (kg)	600	v (m/s)	1	Stops	2
Tr.(m)	3.00	Car	1100 x 1400	Doors	850 x 2000

drawn: quality1	Proj.-No.:	ΑΝΕΛΚΥΣΤΗΡΑΣ MRL V20 U
appr.:		
gen.:	DWG-No.:	ΒΑΛΣΑΜΙΔΗΣ ΑΤΕΑ
		Tel.: Fax:
		Date:
		LD Installation Drawing/0
		Dimension in mm